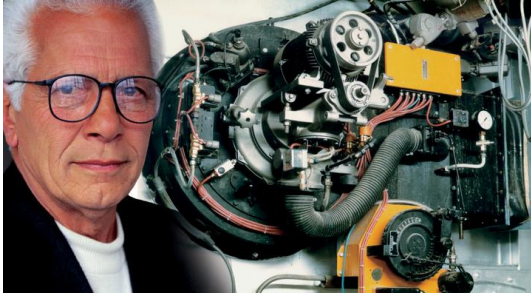


Uvisor™ SF810



- 应用：
发电厂锅炉和各式工业锅炉
 - ✓ 适用于前后墙对冲式燃烧、四角切圆燃烧、WHRB、“W”火焰燃烧
- 多燃料
 - ✓ 天然气、焦炉煤气、高炉煤气
 - ✓ 轻油、重油和奥里油
 - ✓ 煤粉
- 特性：
工作特性
 - ✓ 紫外线、可见光、红外线型固态传感器
 - ✓ 连续自检
 - ✓ F-FFRT 快速火焰故障响应时间
 - ✓ 防偷看功能工作环境
 - ✓ ATEX II 2GD Ex d IIC T6 tD A21 IP66（气体和防尘）防爆壳体，耐温 80℃
 - ✓ 认证号：ICEPI 06 ATEX 03C024安装
 - ✓ 外窥式火检配置瞄准火焰的辅助装置
 - ✓ 光纤型火检安装于风箱内

ABB集成全球两个最成功的火焰探测器系列产品 Uvisor™ 和 Safe Flame DFS 中的最关键 技术，研制出当今世界最先进的火焰检测器

- Uvisor™ SF810

Uvisor™ SF810 是一个多燃料火焰检测器，应用于对发电厂和工业锅炉燃烧器 火焰连续检测，并提供稳定可靠的火焰品质信息。

Uvisor™ SF810 拥有现代工艺技术成果，可以适合各种恶劣环境：

- **固态传感器**可以探测火焰的全辐射光谱（紫外线-可见光-红外线）。
- **端子连接**可采用螺钉式连接器或防护等级达到 IP66-IP67 的速接型接头，一些危险环境还可以采用防爆型的 ATEX II 2GD Ex d IIC T6 速接型接头。

Uvisor™ SF810 火焰检测器配置了适合不同炉型的附件：

- 外窥式火检（LOS）用于前后墙对冲式燃烧锅炉和“W”火焰燃烧锅炉，同时提供冷却风软管和万向节等相关附件。
- 配备了外导管的光纤型火检（FOC）应用于四角切圆摆动燃烧器锅炉，同时提供冷却风软管和安装套管等相关附件。

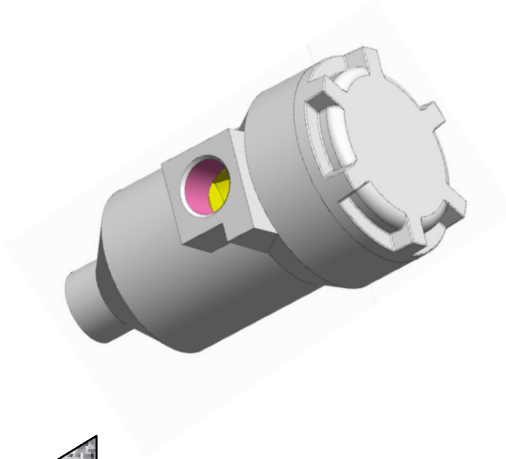
技术规格	
参数	数值
光学传感器技术	红外线型式: Si 光电二极管 光谱响应峰值@920nm 可见光型式: Si 光电二极管 光谱响应峰值@580nm 紫外线型式: SiC 光电二极管 光谱响应峰值@280nm 紫外红外双感测式: Si+SiC 光电二极管 光谱响应峰值@280nm 和 920nm
电源	FAU800 提供
功耗	最大 300mW/600mW(双感测式)
吹扫气源	取自洁净的大气
吹扫风量	LOS (外窥式) 型式: 115 升/分 (7 立方米/小时) 污染严重的环境可能需要 400 升/分 (24 立方米/小时) FOC (光纤式) 型式: 400 升/分 (24 立方米/小时)
最小吹扫气压	LOS (外窥式) 型式: 在“Y”形连接管入口上测量的风压应高于风箱压力 20mm H ₂ O (1”水柱) 以上 FOC (光纤型) 型式: 在“Y”形连接管入口上测量的风压应高于风箱压力 400mm H ₂ O (12”水柱) 以上
最大光纤连续运行温度	482° C (900° F)
壳体安装螺纹	1” NPT 外螺纹
电缆入口螺纹	3/4” NPT 内螺纹
电气接线 (端子式)	螺钉式端子 允许的电缆截面: AWG 28-AWG16, 0.08-1.5mm ²

环境规格	
参数	数值
安全规格	EN 61010-1 (IEC 61010-1)
安装等级	I
过电压等级	II
污染度	2
保护等级 (EN 60529)	IP66 - IP67
环境条件	
环境运行温度 (EN/IEC 60068-2-1/2/14)	-10 ~ 80° C
环境储存和运输温度 (EN/IEC 60068-2-1/2/14)	-25 ~ 100° C
相对湿度 (EN/IEC 60068-2-78)	40°C, 95%不凝结
运行振动正弦曲线 (IEC 654-3 严重级 VH4) (IEC 60068-2-6)	频率范围: 5 ~ 200 Hz, 加速度: 20m/s ² 最大值 (2 G) 位移: 0.15 mm 最大值
运行冲击强度 (IEC 60068-2-27)	加速度: 15G - 脉冲周期: 11 ms 周期 (半正弦波) - 每个方向上有三次冲击 (每个轴上有 6 个脉冲)

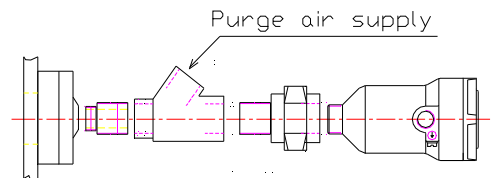
机械规格	
参数	数值
尺寸	最大直径 95 mm 总长: 180mm
重量	1.3 Kg
保护等级	IP66 - IP67 (CEI EN 60529)

Uvisor™ SF810 的 LOS (外窥式) 安装

SF810 - 检测器

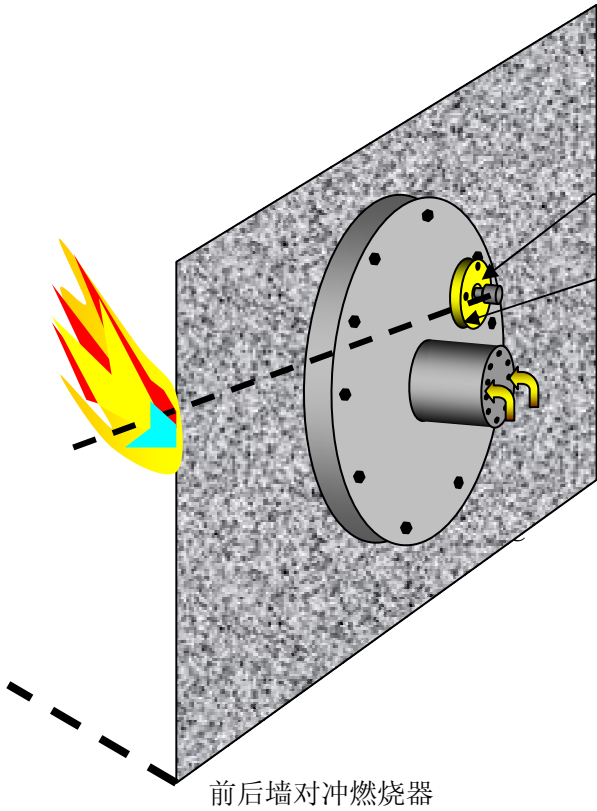


SF810 - 提供吹扫空气接口和调节法兰



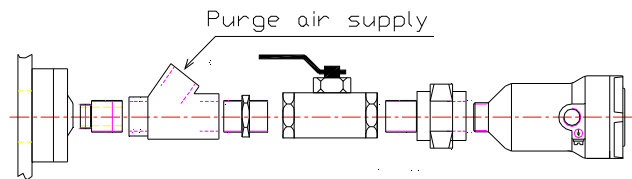
火焰检测器位置

万向节



前后墙对冲燃烧器

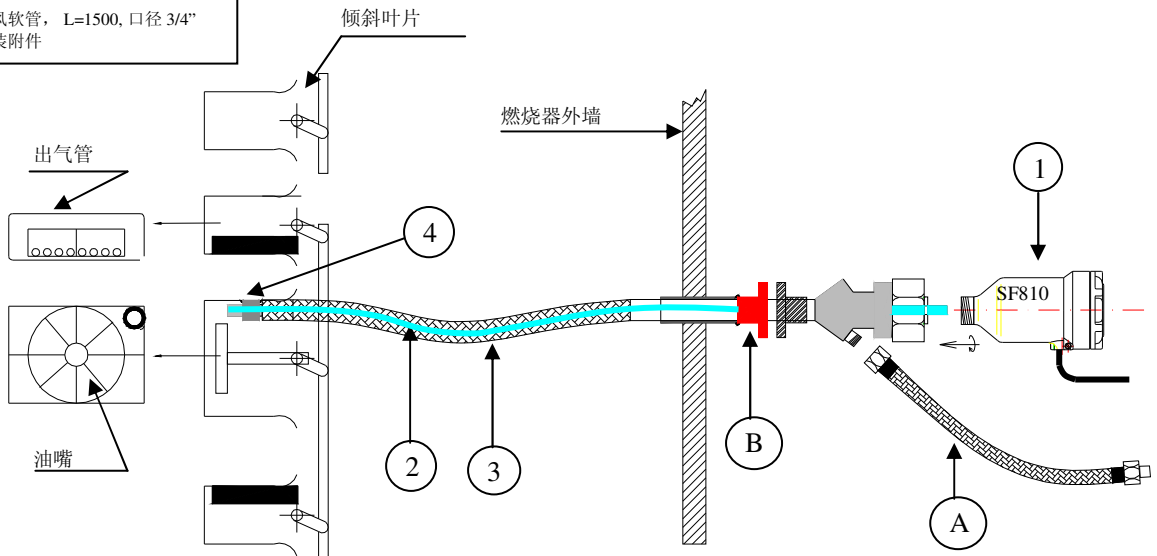
SF810 - 提供吹扫空气接口、万向节和隔离阀



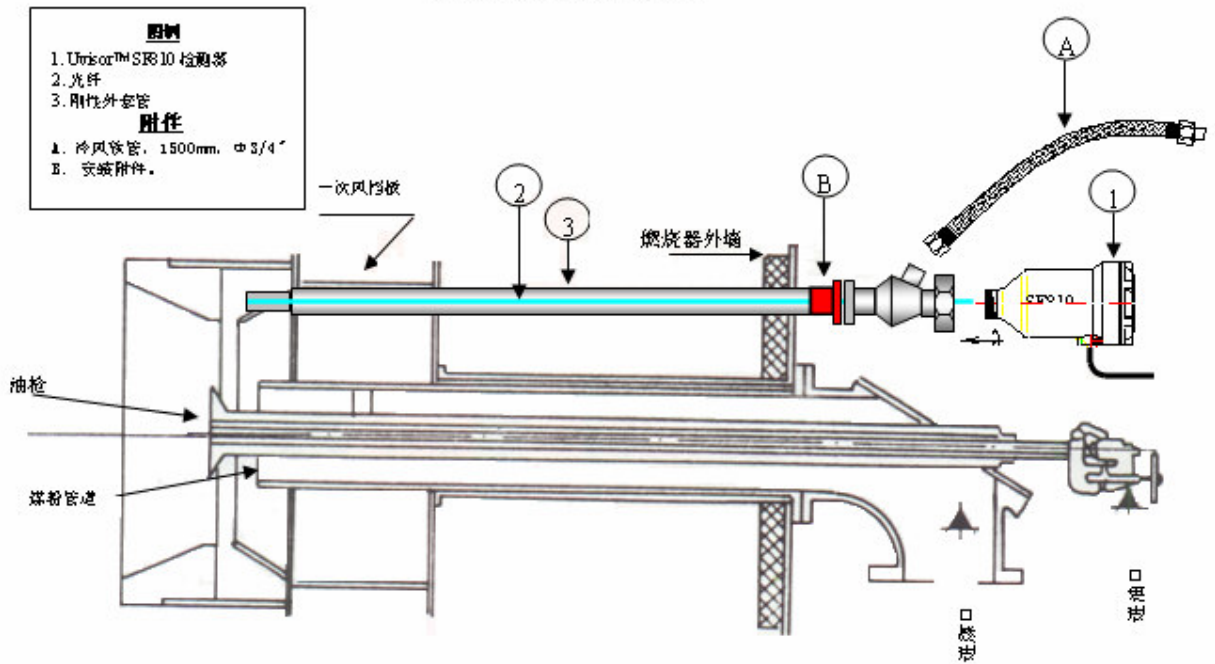
Uvisor™ SF810 的 FOC (光纤型) 安装

- 图例**
1. Uvisor™ SF810 检测器
 2. 光纤及内套管
 3. 柔性外套管
 4. 导向环
- 附件**
- A. 冷风软管, L=1500, 口径 3/4"
 - B. 安装附件

柔性光纤型火检安装示意图

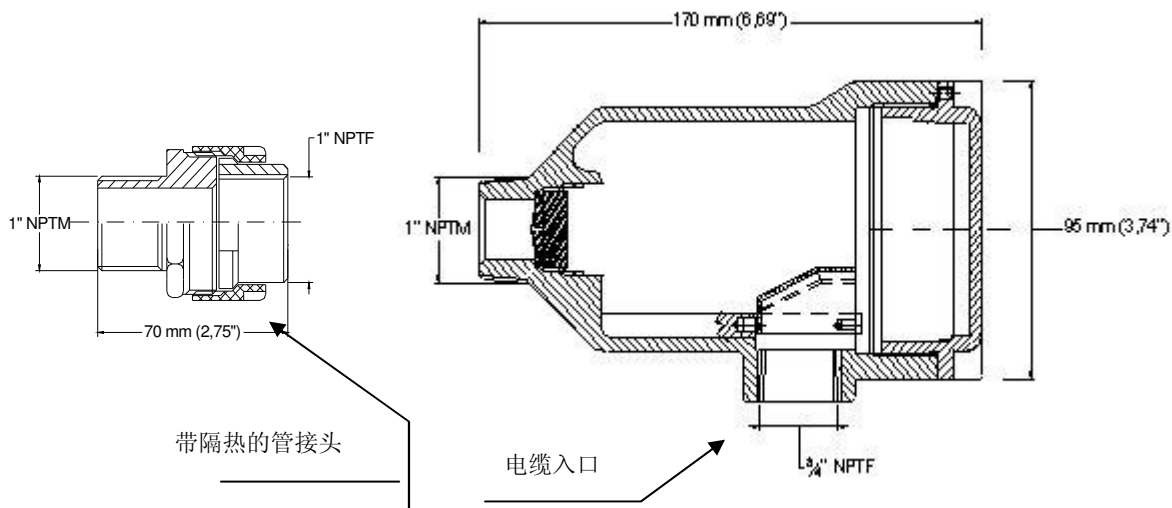


刚性光纤型火检安装示意图

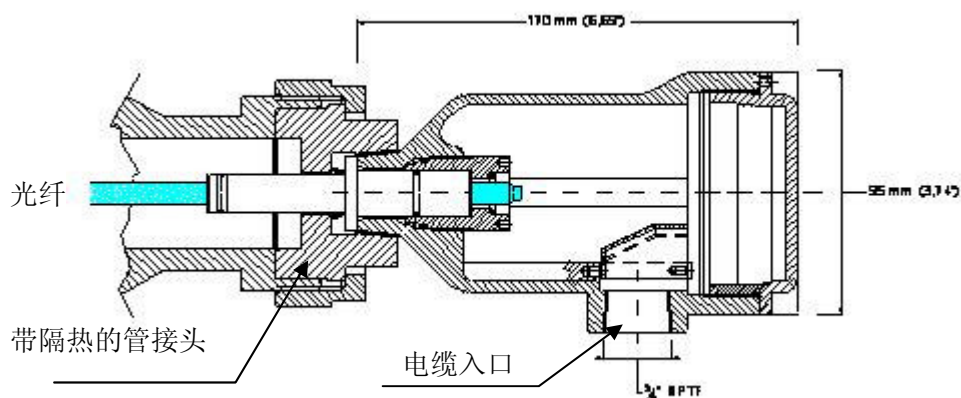


Uvisor™ SF810 外窥型 (LOS) 火焰检测器

SF810 的尺寸



Uvisor™ SF 810 FOC (光纤型) 火焰检测器



Uvisor™ SF 810 FOC (光纤型) 火焰检测器

Uvisor™ SF810 FOC (光纤型) 火焰检测器

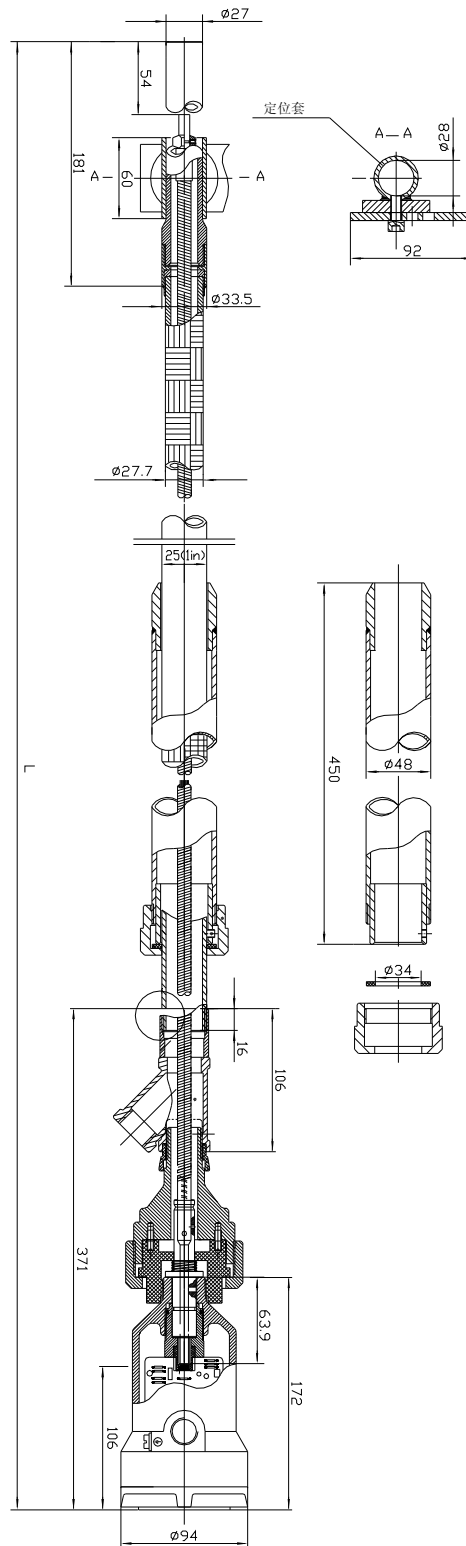
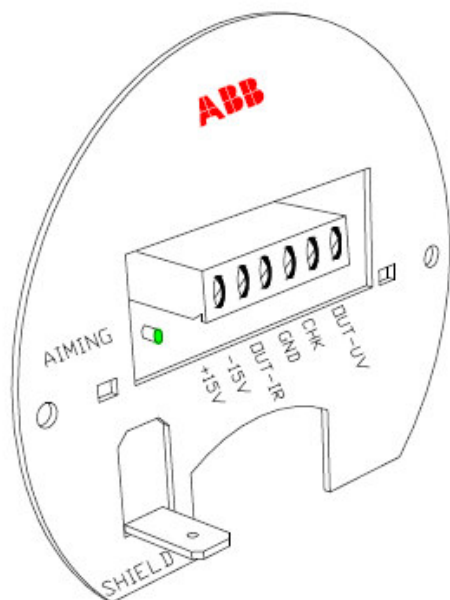


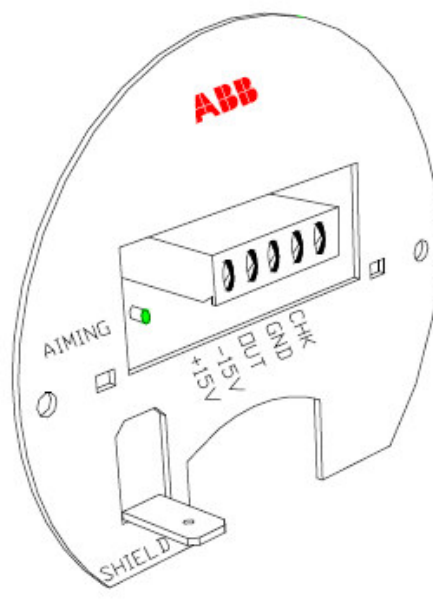
图 A
光纤型火焰检测器 Uvisor™ SF810

Uvisor™ SF 810 的电气接线

双检测器面板

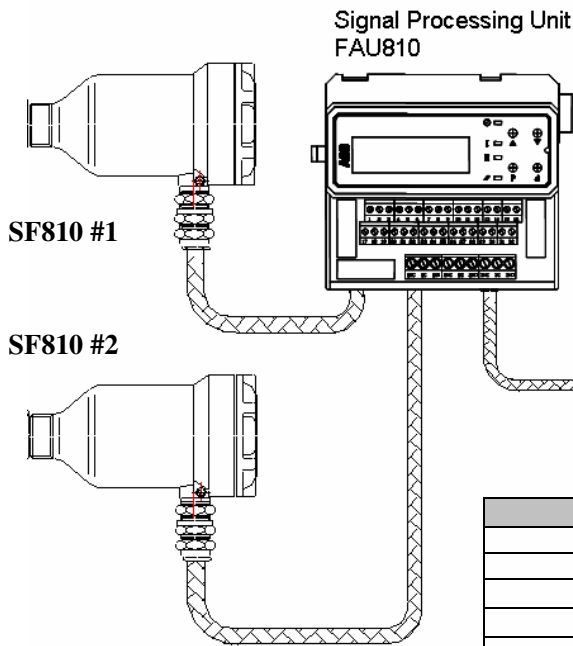


单检测器面板

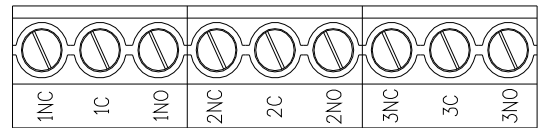


连接器/端子	信号名称	描述
+15V	+15V	电源正极输入端，由 FAU800 提供 1 个/2 个检测器
-15V	-15V	电源负极输入端，由 FAU800 提供 1 个/2 个检测器
GND	GND	电源回路，所有内部电子电路的参考接地 1 个/2 个检测器
OUT	Signal	火焰信号(单个检测器)
OUT-IR	Signal	红外线火焰信号(双检测器)
OUT-UV	Signal	紫外线火焰信号(双检测器)
CHK	CHK	空
SHIELD	屏蔽	电缆屏蔽接地点
	AIMING	火焰的强度增加，绿灯闪烁加快

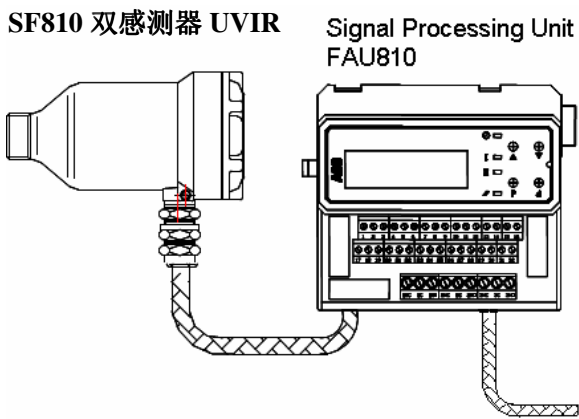
Uvisor™ SF810 接线图



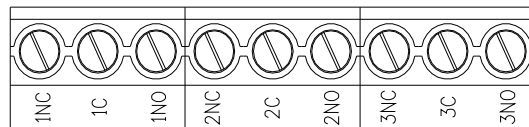
1A-	1B+	GND	2A-	2B+	GND		1A+	1A-	2A+	2A-		1DI	GND	2DI	GND
1	2	3	4	5	6	7	8	9	10	11	12	13	14	15	16
SH	B+	IN	COM	B-	SH	B+	IN	COM	B-	SH	+24	-24	+24	-24	SH
17	18	19	20	21	22	23	24	25	26	27	28	29	30	31	32



SF810 #1 端子	FAU800 端子	信号
+15V	+B (18)	+15Vdc
-15V	-B (21)	-15V dc
Out	IN (19)	火焰信号
GND	COM (20)	接地
CHK		空
Shield	SH (17)	屏蔽
SF810 #2 端子	FAU800 端子	信号
+15V	+B (23)	+15Vdc
-15V	-B (26)	-15V dc
Out	IN (24)	火焰信号
GND	COM (25)	接地
CHK		空
Shield	SH (22)	屏蔽



1A-	1B+	GND	2A-	2B+	GND		1A+	1A-	2A+	2A-		1DI	GND	2DI	GND
1	2	3	4	5	6	7	8	9	10	11	12	13	14	15	16
SH	B+	IN	COM	B-	SH	B+	IN	COM	B-	SH	+24	-24	+24	-24	SH
17	18	19	20	21	22	23	24	25	26	27	28	29	30	31	32



SF810 双感测器 接线端子	FAU800 接线端子	信号类型
+15V	+B (18)	+15Vdc
-15V	-B (21)	-15V dc
Out-IR	IN (19)	红外线火焰信号
Out-UV	IN (24)	紫外线火焰信号
GND	COM (20)	接地
CHK		空
Shield	SH (17)	屏蔽

智能火焰分析单元 FAU800



高可靠性、灵活应用的智能火焰分析单元 FAU800，是 ABB 最新高科技产品，可以广泛适用 ABB 各种类型的火焰检测器。

FAU800 被打造成为在灵活性、可用性以及可靠性等各个方面都非常出色的火焰分析单元。它采用了当代最先进的科学技术，使得火焰检测在火焰分析以及提高燃烧效率方面提供帮助成为可能。同时继续和发扬了 ABB 公司在工业领域的仪表行业里坚如磐石的可靠性声誉。

FAU800 非常易于安装和组态，操作灵活，它采用冗余 Profibus DP-V1 或者标准的模块总线，可以方便而且安全的与第三方设备进行数据交换和数据调节。

FAU800 可以用于当今的 ABB 各种类型的火焰检测器，这使得 FAU800 成为了 ABB 各种火焰检测器的标准模块，可以作为各种火焰检测器升级换代的首选设备。

从火焰检测器收集火焰原始数据

FAU800 采集并且分析从火焰检测器得到的火焰数据。

根据功能定义的各种参数，对被检火焰进行智能分析和判断。

FAU800 可以设定多种参数定值，使得火检可以满足各种工况的火焰检测，适合发电厂以及工业锅炉的各种应用。

计算信号的质量

FAU800 计算并且评估火焰信号的质量，提供燃烧器火焰变化状态。

火焰质量就好像气压计，它可以预报火焰即将熄灭，使我们提前预防和解决存在的问题。

连续诊断检测器的状态

自检系统自动连续检测火焰检测器以及 FAU800 的电子线路，诊断设备故障。

保证信号安全状态

一旦 FAU800 确定存在不安全状态，它将火检置于无火状态，并报警。

规格参数

每个智能火焰分析单元内置两个完全独立的放大器，每个放大器可以接受处理一个火焰检测器信号。每个检测器可以是任何以下两个的组合。

- SF810 系列火焰检测器

- UR600 系列检测器
- 各种 DFS 系列火焰检测器
- 4 - 20 ma 传感器检测器
- 0 - 5-volt 传感器检测器
- Flame Rods (离子火焰检测器)

每个检测器可以通过 FAU800 上的液晶显示器和按键进行独立设置，或者通过联网的火焰浏览器软件设置。

FAU800 可以有单个或者冗余的 24V 电源供电(21.6V ~31.2VDC)，FAU800 内置的自动电源分配电路均衡两路电源。

两个 DI 通道用于参数选择，每个检测器一个 DI (例如：一套参数用于检测油火焰，另一套参数用于检测煤火焰)。

公共模件信号地与屏蔽地连接一起，允许连接到外部的接地排。系统地可以连接到公共接地母线上。

火焰故障继电器有/无火延时时间	可设置 0.1 ~ 10 秒
火焰继电器	三个
火焰继电器接点容量	250 Vac, 3A, 750 VA; 220Vdc, 300 mA, 66 W
故障继电器接点容量	250 Vac, 3A, 750 VA; 220Vdc, 300 mA, 66 W
火焰模拟量输出	两个 4~20 mA 信号，每个火检可以独立监视火焰强度、频率、质量和火焰交流幅值。
串行数据通讯	两个隔离的 RS-485 通讯接口 (完全隔离，用于冗余通讯)
串行数据格式	MODBUS (缺省), PROFIBUS DP-V1 (可设定)
自检周期	0.1 S
环境温度	0° ~ 60° C, 95%非结露气候
外形尺寸	13 cm 高, 12 cm 长, 11 cm 宽
电气连接	螺钉端子, 压片类型, 可连接 12 到 20 线规
模件安装	标准导轨式安装
耗电量	最小 4 W, 最大 10W, 标准 6 W
级联极限	4 个模件级联从一端供电, 或 7 个模件从中间供电。

用户界面参数

LCD 液晶显示	图形液晶显示器显示 4 行 20 个字符以及多个动态棒
组态按键	4 个键 (编程、显示、向上、向下)
状态灯	4 个 (电源、#1 火焰、#2 火焰以及#3 火焰或故障)
显示选项	7 ~ 13 个信息屏显 (根据模件组态)
程序锁定	本地, DIP 开关选择
远端组态方式	远端组态方式通过 RS-485 通讯以及火焰浏览器软件
RS 485	2 RS-485 接口, 用于冗余通讯
继电器输出	3 -#1 火焰继电器, #2 火焰继电器, 以及 #3 火焰继电器 或故障 (质量) 继电器
模拟量输出	2 个 4-20 mA 模拟量输出用于趋势或监视火焰的频率、强度、质量和火焰 AC 幅值。
模件设置菜单	模件设置分为两个菜单“组态”和“编程”

火焰检测器应用表

燃料 火检类型	燃气(氢气、丙烷、天然气)		燃油(重油-蒸汽雾化)		油和气		低NOx燃烧器煤粉/轻油和煤			燃气/Lfo引燃气	燃气涡轮机	注释
	W.F	T.F	W.F	T.F	W.F	T.F	W.F	T.F	D.S			
SF810-LOS-IR												适用于 前后墙对冲式锅炉 和 “W” 火焰燃烧锅炉以及四角切圆锅炉，具有在多燃烧器 锅炉中信号稳定和 优异目标火焰 识别的性能。侧向安装点火枪和燃气轮机上也 具备优异的应用。
SF810-FOC-IR												
SF810-LOS-VL												适用于 前后墙对冲式锅炉 和 “W” 火焰燃烧锅炉以及四角切圆锅炉，具有在多燃烧器 锅炉中信号稳定和 优异目标火焰 识别的性能。侧向安装点火枪和燃气轮机上也具备优异的应用。
SF810-FOC-VL												
SF810-LOS-UV												适用于 前后墙对冲式锅炉 和 “W” 火焰燃烧锅炉以及四角切圆锅炉，具有在多燃烧器 锅炉中信号稳定和 优异目标火焰 识别的性能。侧向安装点火枪和燃气轮机上也具备优异的应用。
SF810-FOC-UV												
SF810-LOS-UVIR												可检测各种火焰信号，具有信号稳定和 优异目标火焰 识别的性能，推荐应用于组合式燃烧的系统。
SF810-FOC-UVIR												

缩写和符号:

W.F → 前后墙对冲式锅炉
D.S → “W” 火焰锅炉
T.F → 四角切圆锅炉

FOC → 光纤型(穿过风箱)
LOS → 外窥型(直观)

合格性能
 良好性能
 优秀的性能

Uvisor™ SF 810 订货代码

特点	火检型号	Uvisor™ SF 810 订货代码										
安装类型	▪ FOC (光纤检测器)	SF810	-	FOC	-	-	...	-	...	-	...
	▪ LOS (外窥式检测器)	SF810	-	LOS	-	-	...	-	...	-	...
检测器类型	• IR	SF810	-	-	IR	-	...	-	...	-	...
	• UV	SF810	-	-	UV	-	...	-	...	-	...
	• VL	SF810	-	-	VL	-	...	-	...	-	...
	• IR+UV (双感应检测器)	SF810	-	-	UVIR	-	...	-	...	-	...
	• IR+VL (双感应检测器)	SF810	-	-	VLIR	-	...	-	...	-	...
电缆类型, 危险区域, 防护等级	• 螺钉式端子连接 (IP66/IP67 和完全满足 ATEX 防爆等级) 参见注 2	SF810	-	-	-	T	-	...	-	...
	• 螺钉式端子连接 (IP66/IP67、无 ATEX 防爆要求)	SF810	-	-	-	TL	-	...	-	...
电子电路板防护涂层	• 防护涂层	SF810	-	-	-	...	-	C	-	...
注释		满足 ATEX 的光纤型火检, ABB 仅为如下型号光纤提供保证: P/N: SF810-F0-G-XXXX-N										

Uvisor™ SF 810 FOC 装置订货代码

特点	可用的选择	Uvisor™ SF810 订货代码												
光纤加长型	• 柔性加长	SF810	-	FOC	-	-	...	-	...	-	FE	-	xxxx
	头 5 个后缀的赋值见前表 XXXX = 长度 (单位 mm), 见图 “A” FE 装置包括: <ul style="list-style-type: none"> ▪ 检测器头 ▪ 光纤 ▪ 柔性外导向管 													
	• 刚性加长	SF810	-	FOC	-	-	...	-	...	-	RE	-	xxxx
头 5 个后缀的赋值见前表 XXXX = 长度 (单位 mm), 见图 “A” FOC 装置包括: <ul style="list-style-type: none"> ▪ 检测器头 ▪ 光纤 ▪ 刚性外导向管 														

Uvisor™ FAU800 定货代码

型号	描述	Uvisor™ FAU800 订货代码
FAU800	• 完整设备	C10-12010
	• FAU800 底座	C87-11006
	• FAU800 模件	C87-12007
+24V 电源	POWER 10A/24V	ABB CP-S 24/10.0
	POWER 5A/24V	ABB CP-S 24/5.0
	POWER 2.5A/24V	ABB CP-E 24/2.5

Uvisor™ SF 810 Parts 订货代码

描述	订货代码	订货信息
红外（可见光）专用光纤（用于 IR 和 VL FOC 型式）	SF810-F0-G-XXXX-N	注明光纤的长度 XXXX
紫外专用光纤（用于 UV 型式）	SF810-F0-Q-XXXX-N	注明光纤的长度 XXXX
双检测器光纤	SF810-F0-GQ-XXXX-N	注明光纤的长度 XXXX
外导向管 - 刚性	SF810-OGP-R-XXXX-N	注明加长管的长度 XXXX
外导向管 - 柔性	SF810-OGP-F-XXXX-N	注明加长管的长度 XXXX
火焰浏览器软件	EC-PI-G018UTL220	监视和配置 PC 工具

Uvisor™ SF810 多芯电缆订货号

电缆	P/No (yyyy = 长度, 单位mm)	Applications
SF810的ABB电缆 仅包含电缆, 适合ATEX及非ATEX 型号	SF810-CBL-yyyy	SF810NT-XXX-XX-T-X-X SF810NT-XXX-XX-TL-X-X

Uvisor™ SF 810 安装附件

Description	P/No	Notes
1" NPTM / 1" NPTF 隔热接头	THU-1NPTMF	
1" NPTF / 1" NPTF 隔离球阀	IV-1NPTF	
密封型光纤型火检安装套管	CNBBC-2100	
定位套（柔性光纤型火检用）	CNBBC-2413	
吹扫风 1" NPTF / 1" NPTF “Y” 型接头, 入口 3/4" NPTF	PAY-1NPTFF	
包括 1" NPTM 螺口的摆动安装法兰 $\varnothing_{EXT}=85$ mm (3.346")	SWF-1NPTM	
火检冷却风软管 金属软管 2TE DIN 2021 EN854 ND-19 温度 -30 ~ 80° C (-22 ~ 176° F) L=1500 mm	PAFH-ND19	
火检冷却风软管 金属软管 2TE DIN 2021 EN854 ND-25 温度 -30 ~ 80° C (-22 ~ 176° F) L=1500 mm	PAFH-ND25	



详细的信息，请联系：

ABB（中国）有限公司

北京市，100016

朝阳区酒仙桥路10号恒通广厦

电话：8610-84566688-6651

传真：8610-64323324

邮箱：li.zhou@cn.abb.com

Industrial^{IT}字符和以上XXXXXXIT表格中提到的所有产品名称都是
ABB的注册商标或正在申请的商标。