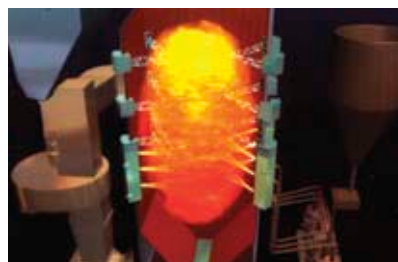


Uvisor™ SF810*i*

多燃料一体化安全火焰检测器



ABB

Uvisor™ SF810i

多燃料一体化安全火焰检测器

产品数据表 (版本 E)

□ 应用:

发电厂锅炉和各式工业锅炉

- ✓ 适用于前后墙对冲式燃烧、四角切圆燃烧、WHRB、“W”火焰燃烧

多燃料

- ✓ 天然气、焦炉煤气、高炉煤气
- ✓ 轻油、重油和奥里油
- ✓ 煤粉

□ 特性:

工作特性

- ✓ 紫外线、可见光、红外线型固态传感器
- ✓ 连续自检
- ✓ F-FFRT 快速火焰故障响应时间
- ✓ 自动远方选择参数 (隔离的数字输入信号)
- ✓ 自动学习
- ✓ 防偷看功能

安全、通信和信号传输

- ✓ 冗余 Profibus DP-V1, 互相隔离
- ✓ 冗余 Modbus, 互相隔离
- ✓ 4-20 mA, 隔离信号
- ✓ 火焰继电器, 常开触点
- ✓ 保护故障继电器, 常开触点
- ✓ 火焰频率的实时测量
- ✓ 火焰强度的实时测量
- ✓ 实时显示火焰品质
- ✓ 非燃烧和人造光源保护电路 (满足 EN298) 调试方法
- ✓ Flame Explorer™ 监视和状态工具, 安装于 Windows 操作系统的 PC 机的专利软件包。
- ✓ 检测器内置按钮和数字显示器
- ✓ 支持固件下载

工作环境

- ✓ ATEX II 2GD T6 IP66 (气体和防尘) 防爆壳体, 窗口式外壳盖

安装

- ✓ 外窥式火检配置瞄准火焰的辅助装置
- ✓ 光纤型火检安装于风箱内

ABB 集成全球两个最成功的火焰探测器系列产品 Uvisor™ 和 Safe Flame DFS 的最关键技术, 研制出当今世界最先进的火焰检测器 - Uvisor™ SF810i

Uvisor™ SF810i 是一个多燃料火焰检测器, 应用于对发电厂和工业锅炉燃烧器火焰连续检测, 并提供稳定可靠的火焰品质信息。

Uvisor™ SF810i 拥有现代工艺技术成果, 可以适合各种恶劣环境:

- ◆ 固态传感器可以探测火焰的全辐射光谱 (紫外线 - 可见光 - 红外线)。
- ◆ 信号处理器单元, 一个功能强大的模块, 能够运行 ABB 专利的火焰分析程序。在发出火焰状态以前, 实时测量动态火焰信号, 连续接受全面的智能诊断程序的监控。
- ◆ 通信驱动程序, 内置两个冗余 Profibus DP-V1 总线 (或可选择为 Modbus 标准) 可用于向外部的监视和管理系统提供高速数据传输。
- ◆ 端子和配置电路板, 利用本机显示器和按钮, 允许进行初步的设置以及在线调整功能。所有的输入 / 输出端子都采用螺钉式连接器。

Uvisor™ SF810i 火焰检测器配置了适合不同炉型的附件:

- 外窥式火检 (LOS) 用于前后墙对冲式燃烧锅炉和 “W” 火焰燃烧锅炉。
- 配备了外导管的光纤型火检 (FOC) 应用于四角切圆摆动燃烧器锅炉, 同时提供冷却风软管和安装套管。

通过基于 PC 机 Windows 界面的 Flame Explorer™ 软件包, 可以对多达 254 个检测器探头进行联网作进一步的设置。可以进行参数文件存档、功能组浏览、实时和历史趋势监视, 以及高级诊断 (包括火焰原始信号) 功能。

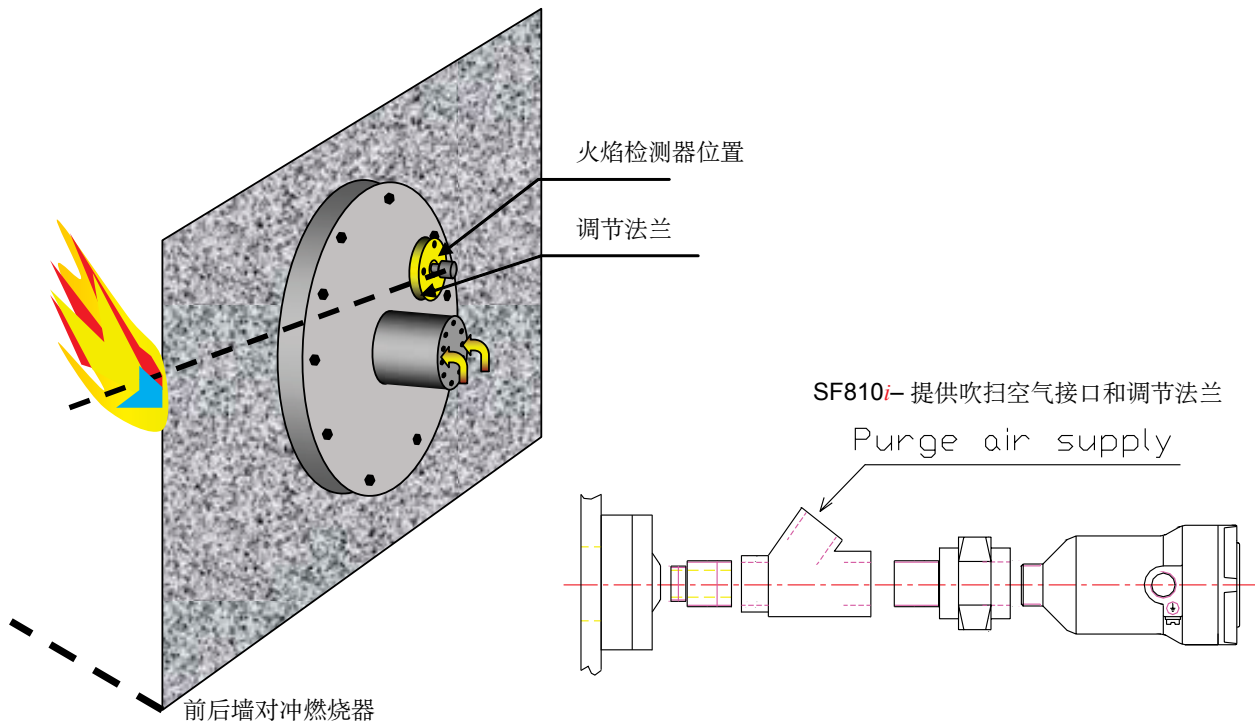
技术规格	
参 数	数 值
光学传感器技术	红外线型式: Si 光电二极管 光谱响应峰值 @ 920nm 可见光型式: Si 光电二极管 光谱响应峰值 @ 580nm 紫外线型式: SiC 光电二极管 光谱响应峰值 @ 280nm
电源电压	24VDC (-25%, +20% = 18 ~ 29V _{DC})
电源电流	150mA 典型值
功耗	3.6W 典型值, 最大 4W
浪涌电流	6A 最大值, 2ms 稳定时间
火焰继电器 安全继电器	触点: 每个继电器有 1 对常开触点 240 V _{AC} /1.5A 寿命 ≤ 100,000 240 V _{DC} /100 mA 30 V _{DC} /300mA 最小负荷: 10mA, 5VDC
模拟输出 (4-20mA)	4-20 mA (R 负载 ≤ 500 Ω) 电流隔离 精度: +/-5% 满量程
数字输入信号, 24 VDC	2 个数字输入信号 (光耦合) 允许从四个不同参数组中选出一组参数; 反馈信号为两个输入信号共有。 额定电压 24V _{DC} (5 mA 典型值) 最大电压 36 V _{DC} 关闭: < 5 V _{DC} 接通: > 18 V _{DC}
通信端口	两个冗余 RS-485 串行通道可以用 Profibus 或 Modbus 协议配置 Profibus: 最大速度 12 Mbit/s Modbus: 最大速度 115.200 bit/s
本机配置接口	4 个按钮 (上、下、左、右) 3 位数 LED 显示器
镜头吹洗气源	取自洁净的大气
镜头吹洗风量	LOS (外窥式) 型式: 115 升 / 分 (7 立方米 / 小时) 污染严重的环境可能需要 400 升 / 分 (24 立方米 / 小时) FOC (光纤型) 型式: 400 升 / 分 (24 立方米 / 小时)
最小吹洗气压	LOS (外窥式) 型式: 在 “Y” 形连接管入口上测量的风压应高于风箱压力 20mm H ₂ O (1” 水柱) 以上 FOC (光纤型) 型式: 在 “Y” 形连接管入口上测量的风压应高于风箱压力 400mm H ₂ O (12” 水柱) 以上
最大光纤连续运行温度	450°C
壳体安装螺纹	1” NPT 外螺纹
电缆入口螺纹	¾” NPT 内螺纹 (电缆速接型没有螺纹)
电气接线 (端子式)	螺钉式端子 允许的电缆截面: 继电器触点为 AWG24-AWG12, 0.2-2.5mm ² (J1 连接器) 其它所有端子为 AWG 28-AWG16, 0.08-1.5mm ²

环境规格	
参 数	数 值
安全规格	EN 61010-1 (IEC 61010-1)
安装等级 过电压等级 污染度 保护等级 (EN 60529)	I II 2 IP66
环境条件	
环境运行温度 (EN/IEC 60068-2-1/2/14)	-10°C ~ 65°C ATEX T6 防爆等级 -10°C ~ 70°C 无防爆等级要求
环境储存和运输温度 (EN/IEC 60068-2-1/2/14)	-25°C ~ 85°C
相对湿度 (EN/IEC 60068-2-78)	40°C ~ 95% 不凝结
运行振动正弦曲线 (IEC 654-3 严重级 VH4) (IEC 60068-2-6)	频率范围: 5 ~ 200 Hz, 加速度: 20m/s ² 最大值 (2 G) 位移: 0.15 mm 最大值
运行冲击强度 (IEC 60068-2-27)	加速度: 15G - 脉冲周期: 11 ms 周期 (半正弦波) - 每个方向上有三次冲击 (每个轴上有 6 个脉冲)

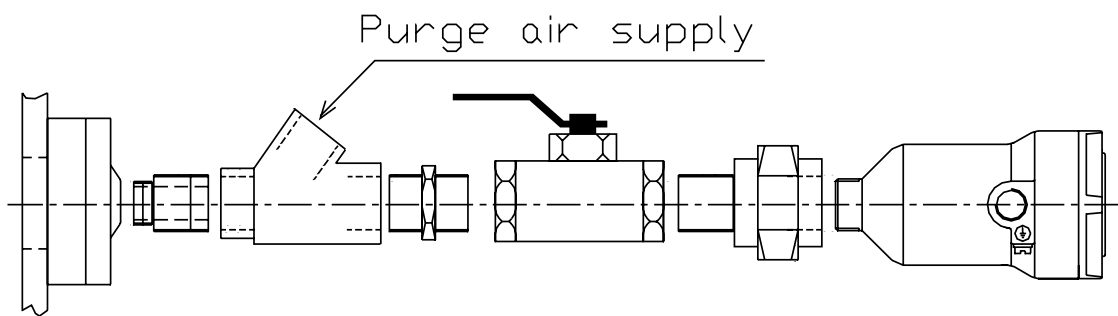
机械规格	
参 数	数 值
尺寸	最大直径 95 mm 总长: 180mm
重量	1.3 Kg
保护等级	IP66 (CEI EN 60529)

Uvisor™ SF810*i* 的 LOS (外窥式) 安装

SF810*i*- 检测器

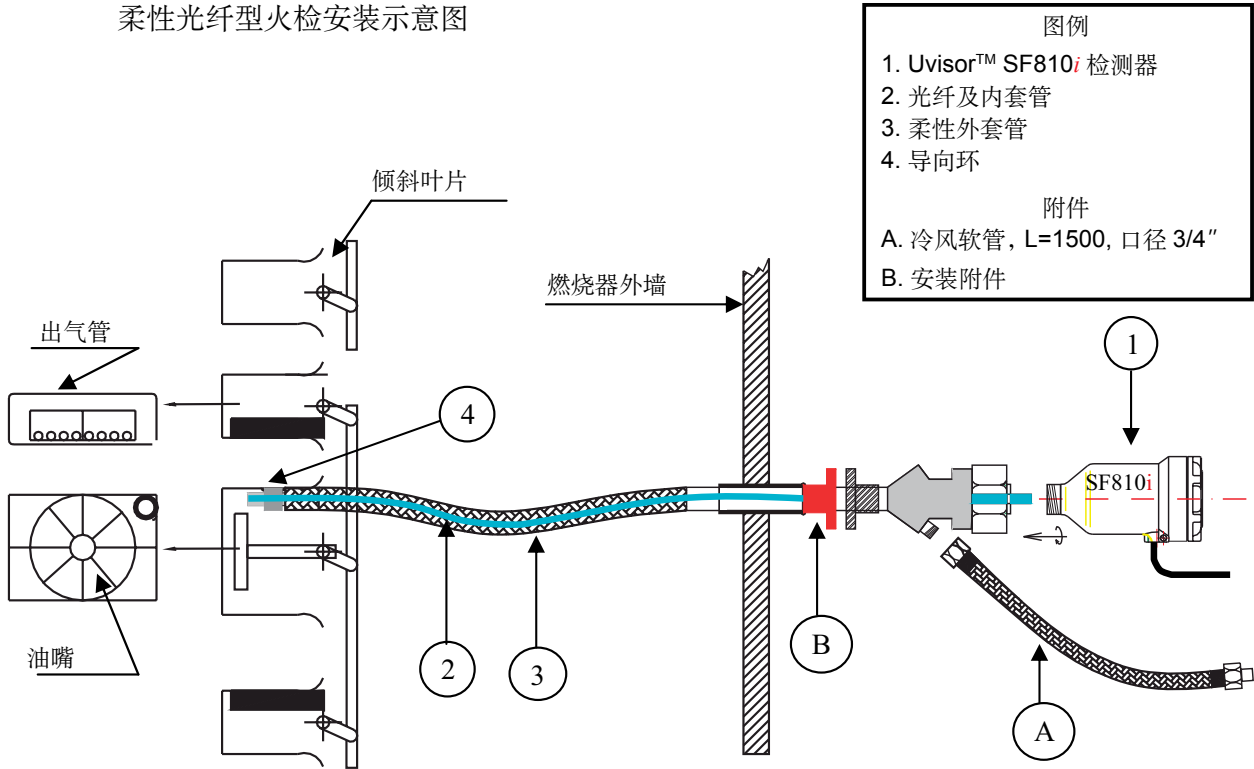


SF810*i*- 提供吹扫空气接口、调节法兰和隔离阀

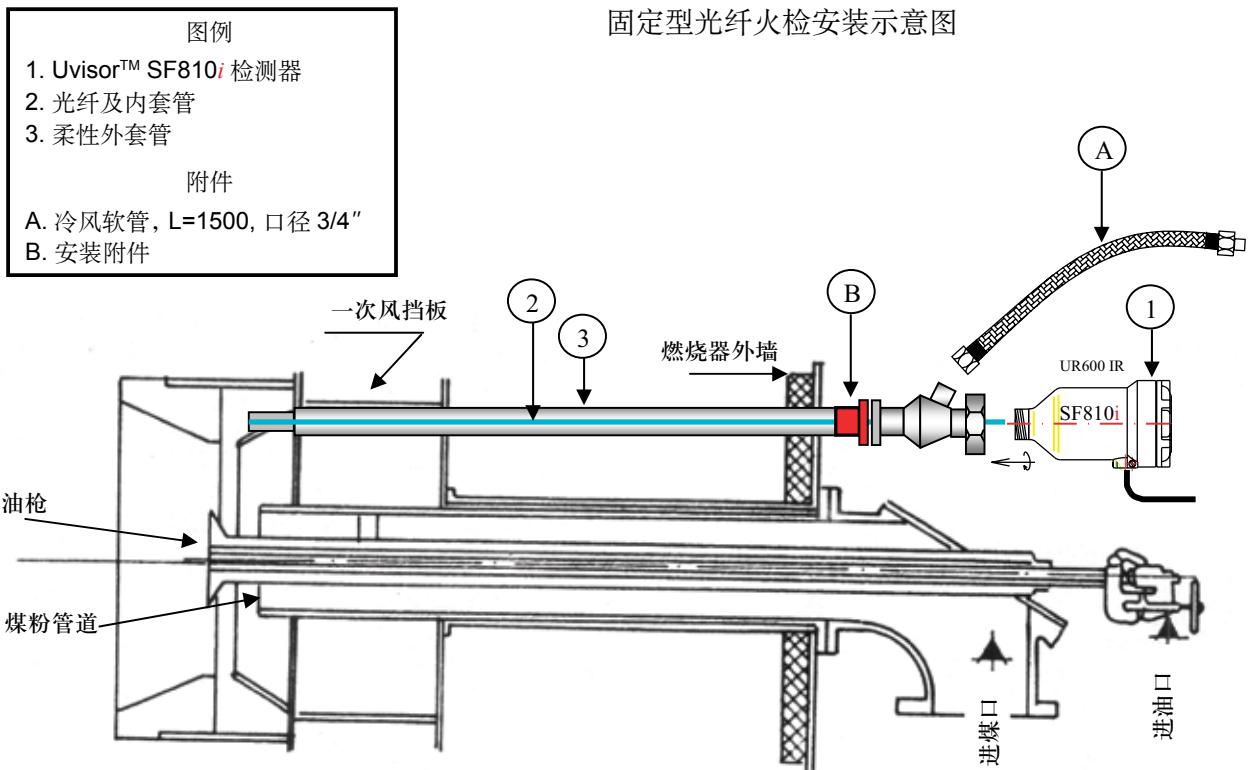


Uvisor™ SF810i 的 FOC (光纤型) 安装

柔性光纤型火检安装示意图

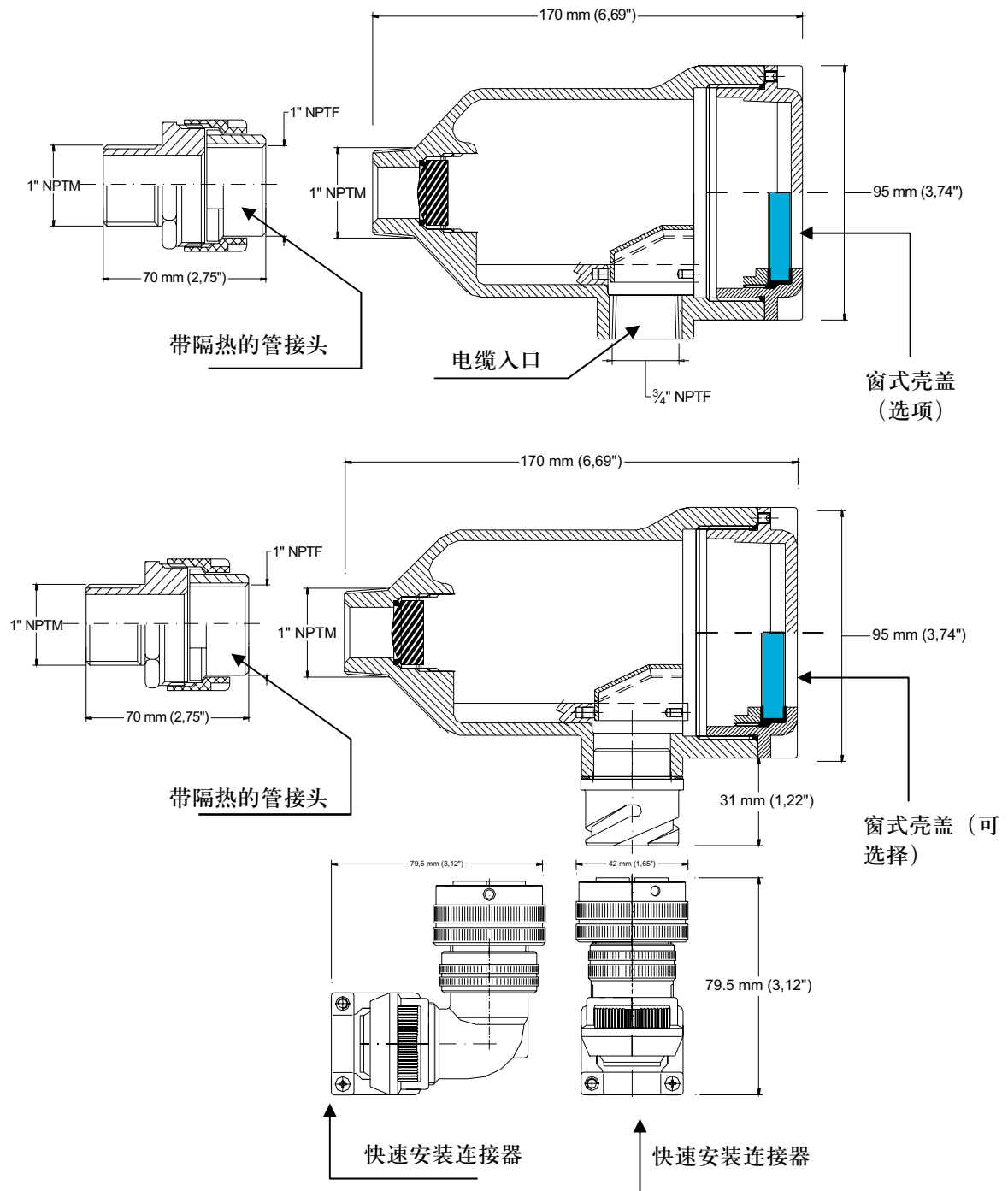


固定型光纤火检安装示意图

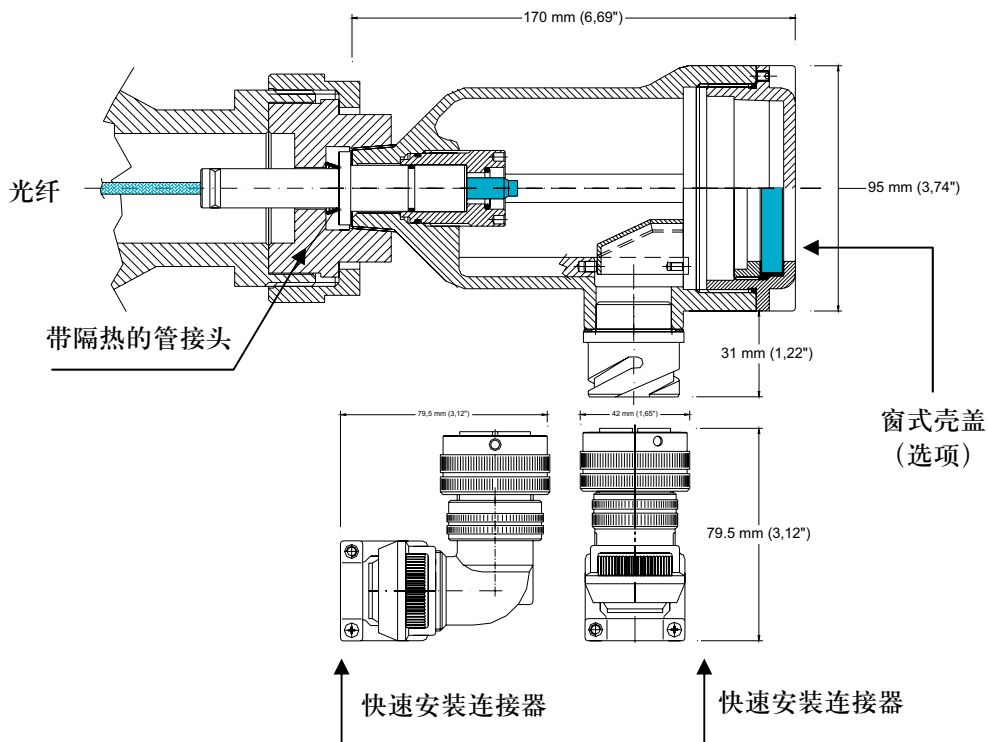
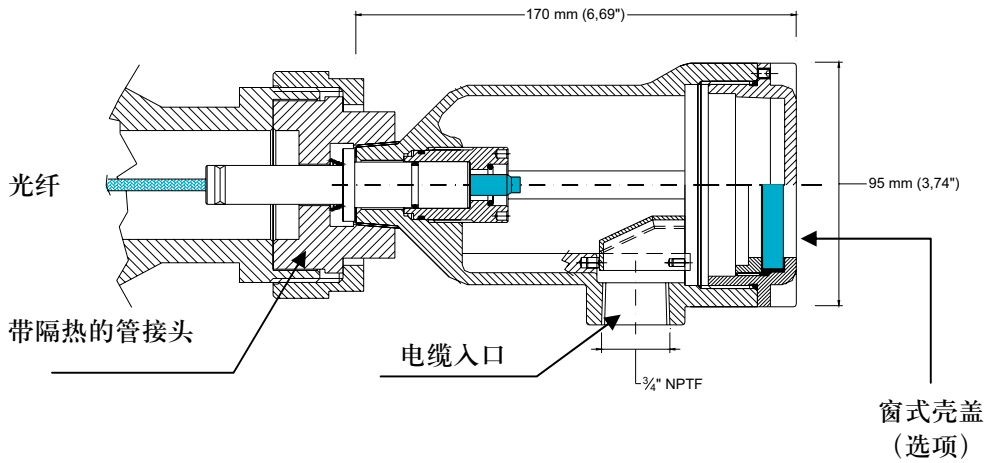


Uvisor™ SF810*i* 外窥型 (LOS) 测量装置

SF810*i* 的物理尺寸



Uvisor™ SF810*i* FOC (光纤型) 火焰检测器



Uvisor™ SF810*i* FOC (光纤型) 火焰检测器

Uvisor™ SF810*i* FOC (光纤型) 火焰检测器

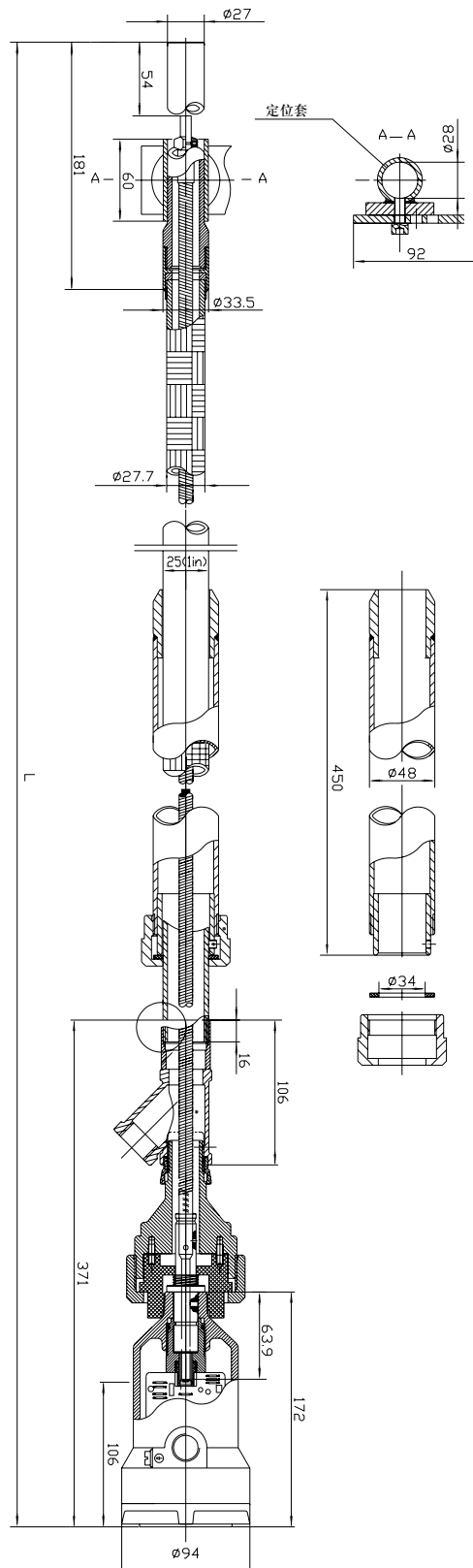
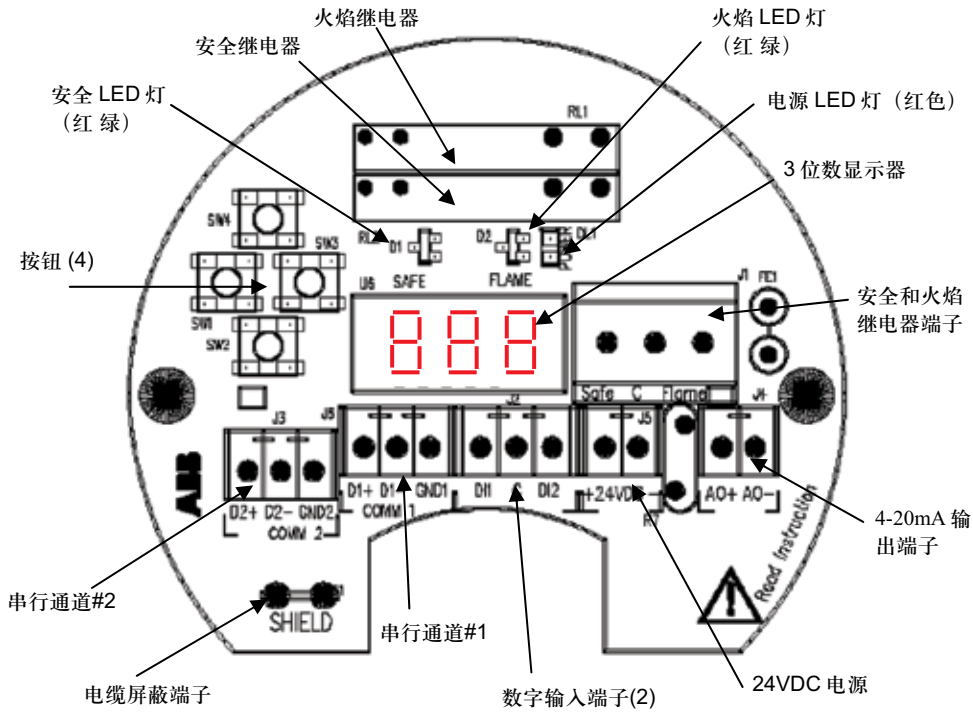


图 A

光纤型火焰检测器 Uvisor™ SF810*i*

Uvisor™ SF810*i* 的电气接线

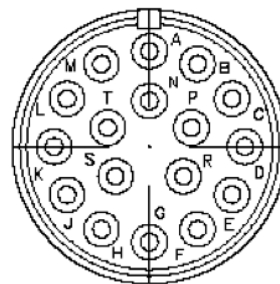


连接器 / 端子	信号名称	描述
24VDC/+	+24VDC	电源正极输入端
24VDC/-	GND	电源回路, 所有内部电子电路的参考接地
J4/AO+	AO+	模拟输出 (4-20mA) 正极
J4/AO-	AO-	模拟输出 (4-20mA) 负极
J2/DI1	DI1	数字输入端 1
J2/DI2	DI2	数字输入端 2
J2/C	DI_common	DI1 和 DI2 的公共回路
COMM1/D1+	D1+	串行通信端口 1, 数据 TX/RX, 正极
COMM1/D1-	D1-	串行通信端口 1, 数据 TX/RX, 负极
COMM1/GND1	GND1	串行通信端口 1 参考接地
COMM2/D2+	D2+	串行通信端口 2, 数据 TX/RX, 正极
COMM2/D2-	D2-	串行通信端口 2, 数据 TX/RX, 负极
COMM2/GND2	GND2	串行通信端口 2 参考接地
J1/SAFE	安全	安全继电器触点 (NO)
J1/FLAME	火焰	火焰继电器触点 (NO)
J1/C	公共端	安全和火焰继电器触点的公共端
SHIELD	屏蔽	电缆屏蔽接地点

Uvisor™ SF810i 快速安装连接器的数据和接线

插脚	线色 (内部接线)	截面积 mm ²	信号名称	描述
K	红	1	+24V _{DC}	电源正极输入端
L	黑	1	GND	电源回路, 所有内部电子电路的参考接地
M	白 / 红	0.22	AO+	模拟输出 (4-20mA) 正极
N	白 / 黑	0.22	AO-	模拟输出 (4-20mA) 负极
G	黄 / 红	0.5	DI1	数字输入端 1
J	黄 / 棕	0.5	DI2	数字输入端 2
H	黄 / 蓝	0.5	DI_common	DI1 和 DI2 的公共回路
D	绿 / 黑	0.22	D1+	串行通信端口 1, 数据 TX/RX, 正极
E	绿 / 红	0.22	D1-	串行通信端口 1, 数据 TX/RX, 负极
F	绿 / 蓝	0.22	GND1	串行通信端口 1 参考接地
A	绿 / 橘黄	0.22	D2+	串行通信端口 2, 数据 TX/RX, 正极
B	绿 / 紫	0.22	D2-	串行通信端口 2, 数据 TX/RX, 负极
C	绿 / 蓝	0.22	GND2	串行通信端口 2 参考接地
P	橘黄	安全	安全	安全继电器触点 (NO)
S	粉	火焰	火焰	火焰继电器触点 (NO)
R	浅蓝	公共端	公共端	安全和火焰继电器触点的公共端
T	灰	屏蔽	屏蔽	电缆屏蔽接地点

ARRANGEMENT 20-29
 NO. of CONTACTS 17
 CONTACTS SIZE 16
 SERVICE RATING A



Front view male contacts insert

SERVICE RATING	Min. distance air spacing guaranteed	Min. distance creepage guaranteed
A	1.6mm	3.2mm

SERVICE RATING	OPERATING VOLTAGE V D.C.	OPERATING VOLTAGE V A.C.	TEST VOLTAGE V A.C. RMS	MINIMUM FLASHOVER V A.C. RMS
A	700	500	2000	2800

Uvisor™ SF810*i* 火焰检测器应用表

检测器	燃气 (氢气、丙烷、天然气)		燃油 (重油 - 蒸汽雾化)		低 NOx 燃烧器、煤粉			燃气 /Lfo 引燃气	燃气涡轮机	注释
	W.F	T.F	W.F	T.F	W.F	T.F	D.S			
SF810-LOS-IR SF810-LOS-VL										适用于前后墙对冲式锅炉和“W”火焰燃烧锅炉，在多燃烧器锅炉中信号稳定和优异目标火焰的识别性能。也可支持传统的液化气引燃和 F.O. 点火器。
SF810-FOC-IR SF810-FOC-VL										适应四角切圆摆动燃烧器锅炉，稳定信号和满足目标火焰的识别要求。
SF810-LOS-UV										适用前后墙对冲式锅炉，在多燃烧器装置中信号稳定和优异目标火焰的识别性能。也可支持传统的液化气点火器。
SF810-FOC-UV										适用四角切圆摆动燃烧器锅炉，信号稳定和满足目标火焰的识别要求。

缩写和符号：

- W.F → 前后墙对冲式锅炉
- D.S → “W”火焰锅炉
- T.F → 四角切圆锅炉
- FOC → 光纤型（穿过风箱）
- LOS → 外窥型（直观）

- 合格性能
- 良好性能
- 优秀的性能

Uvisor™ SF810*i* 订货代码

特点	可用的型号	Uvisor™ SF810 <i>i</i> 订货代码
安装类型	• FOC (光纤检测器)	SF810INT - FOC - - ... - ... - ...
	• LOS (外窥式检测器)	SF810INT - LOS - - ... - ... - ...
检测器类型	• UV	SF810INT - - UV - ... - ... - ...
	• UV	SF810INT - - UV - ... - ... - ...
	• VL	SF810INT - - VL - ... - ... - ...
	• IR+UV (双感应传感器)	SF810INT - - UVIR - ... - ... - ...
	• IR+VL (双感应传感器)	SF810INT - - VLIR - ... - ... - ...
电缆类型, 危险区域, 防护等级	• 螺钉式端子连接 (IP66 和完全满足 ATEX 防爆等级) 参见注 2	SF810INT - - - T - ... - ...
	• 螺钉式端子连接 (IP66、无 ATEX 防爆要求)	SF810INT - - - TL - ... - ...
	• 快速安装连接器 (IP66、无 ATEX 防爆要求)	SF810INT - - - Q - ... - ...
	• 快速安装连接器 (IP66、满足 ATEX 防尘要求)	SF810INT - - - QD - ... - ...
	• 快速安装连接器 (IP66、满足 ATEX 防爆等级)	SF810INT - - - QC - ... - ...
电子电路板 防护涂层	• 防护涂层	SF810INT - - - ... - C - ...
壳盖	• 实心盖 (实心铝材)	SF810INT - - - ... - ... - B
	• 窗式盖	SF810INT - - - ... - ... - W
注释		涂灰的产品代码目前暂不提供 满足 ATEX 的光纤型火检, ABB 仅为如下型号光纤提供保证: P/N: SF810-FO-XXXX-N。

Uvisor™ SF810i FOC 装置订货代码

特点	光纤加长型	零件号赋值															
光纤加长型	<ul style="list-style-type: none"> 柔性加长 	<table border="1" style="width: 100%; border-collapse: collapse;"> <tr> <td style="width: 15%;">SF810INT</td> <td style="width: 5%;">-</td> <td style="width: 15%;">FOC</td> <td style="width: 5%;">-</td> <td style="width: 10%;">.....</td> <td style="width: 5%;">-</td> <td style="width: 5%;">...</td> <td style="width: 5%;">-</td> <td style="width: 5%;">...</td> <td style="width: 5%;">-</td> <td style="width: 5%;">...</td> <td style="width: 5%;">-</td> <td style="width: 5%;">FE</td> <td style="width: 5%;">-</td> <td style="width: 10%;">XXXX</td> </tr> </table> <p>头 5 个后缀的赋值见前表 XXXX = 长度 (单位 mm), 见图 “A” FE 装置包括:</p> <ul style="list-style-type: none"> 检测器头 光纤 光纤导向管 带连接法兰和定位套的柔性外导向管 	SF810INT	-	FOC	-	-	...	-	...	-	...	-	FE	-	XXXX
	SF810INT	-	FOC	-	-	...	-	...	-	...	-	FE	-	XXXX		
<ul style="list-style-type: none"> 刚性加长 	<table border="1" style="width: 100%; border-collapse: collapse;"> <tr> <td style="width: 15%;">SF810INT</td> <td style="width: 5%;">-</td> <td style="width: 15%;">FOC</td> <td style="width: 5%;">-</td> <td style="width: 10%;">.....</td> <td style="width: 5%;">-</td> <td style="width: 5%;">...</td> <td style="width: 5%;">-</td> <td style="width: 5%;">...</td> <td style="width: 5%;">-</td> <td style="width: 5%;">...</td> <td style="width: 5%;">-</td> <td style="width: 5%;">RE</td> <td style="width: 5%;">-</td> <td style="width: 10%;">XXXX</td> </tr> </table> <p>头 5 个后缀的赋值见前表 XXXX = 长度 (单位 mm), 见图 “A” FOC 装置包括:</p> <ul style="list-style-type: none"> 检测器头 光纤 内光纤导向管 带连接法兰的刚性外导向管 	SF810INT	-	FOC	-	-	...	-	...	-	...	-	RE	-	XXXX	
SF810INT	-	FOC	-	-	...	-	...	-	...	-	RE	-	XXXX			

Uvisor™ SF810i Parts 订货代码

描述	订货代码	订货信息
红外 (可见光) 专用光纤 (用于 IR 和 VL FOC 型式)	SF810-FO-G-XXXX-N	注明光纤的长度 XXXX
紫外专用光纤 (用于 UV 型式)	SF810-FO-O-XXXX-N	注明光纤的长度 XXXX
外导向管 - 刚性	SF810-OGP-R-XXXX-N	注明加长管的长度 XXXX
外导向管 - 柔性	SF810-OGP-F-XXXX-	注明加长管的长度 XXXX
火焰浏览器软件	EC-PI-G018UTL218	监视和配置 PC 工具

Uvisor™ SF810*i* 多芯电缆订货代码

电缆	P/N (yyyy = 长度, 单位 mm)	Applications
SF810 <i>i</i> 的 ABB 电缆 仅包含电缆, 无连接器, 适合 ATEX 及非 ATEX 型号	SF810INT-CBL-yyyy	SF810INT-XXX-XX-T-X-X SF810INT-XXX-XX-TL-X-X
SF810 <i>i</i> 的含连接器的 ABB 预制电缆 非 ATEX 型号 包含快速接头的预制电缆 (非 ATEX 型号)	SF810INT-CBL-Q-yyyy	SF810INT-XXX-XX-Q-X-X
SF810 <i>i</i> 的含连接器的 ABB 预制电缆 ATEX 型号 包含快速接头的预制电缆 (ATEX 型号)	SF810INT-CBL-QC-yyyy	SF810INT-XXX-XX-QC-X-X

Uvisor™ SF810*i* 安装附件

Description	P/No	Notes
1" NPTM / 1" NPTF 隔热接头	THU-1NPTMF	
1" NPTF / 1" NPTF 隔离球阀	IV-1NPTF	
吹扫风 1" NPTF / 1" NPTF "Y" 型接头, 入口 3/4" NPTF	PAY-1NPTFF	
包括 1" NPTM 螺口的摆动安装法兰 ØEXT=85 mm (3.346")	SWF-1NPTM	
火检冷却风软管 金属软管 2TE DIN 2021 EN854 ND-19 温度 -30 ~ 80°C (-22 ~ 176°F) L=1500 mm	PAFH-ND19	
火检冷却风软管 金属软管 2TE DIN 2021 EN854 ND-25 温度 -30 ~ 80°C (-22 ~ 176°F) L=1500 mm	PAFH-ND25	



北京 ABB 贝利控制有限公司
北京 朝阳区 酒仙桥路 10 号 恒通广厦
邮政编码： 100016
电话： +86 10 8456 6688
传真： +86 10 8456 7635
网址： www.abb.com.cn

ABB Bailey Beijing Controls Co., Ltd.
Universal Plaza, 10 Jiuxianqiao Lu
Chaoyang District, Beijing 100016, P. R. China
Tel: +86 10 8456 6688
Fax: +86 10 8456 7635
Internet: www.abb.com.cn

Copyright® 2004 ABB All right reserved